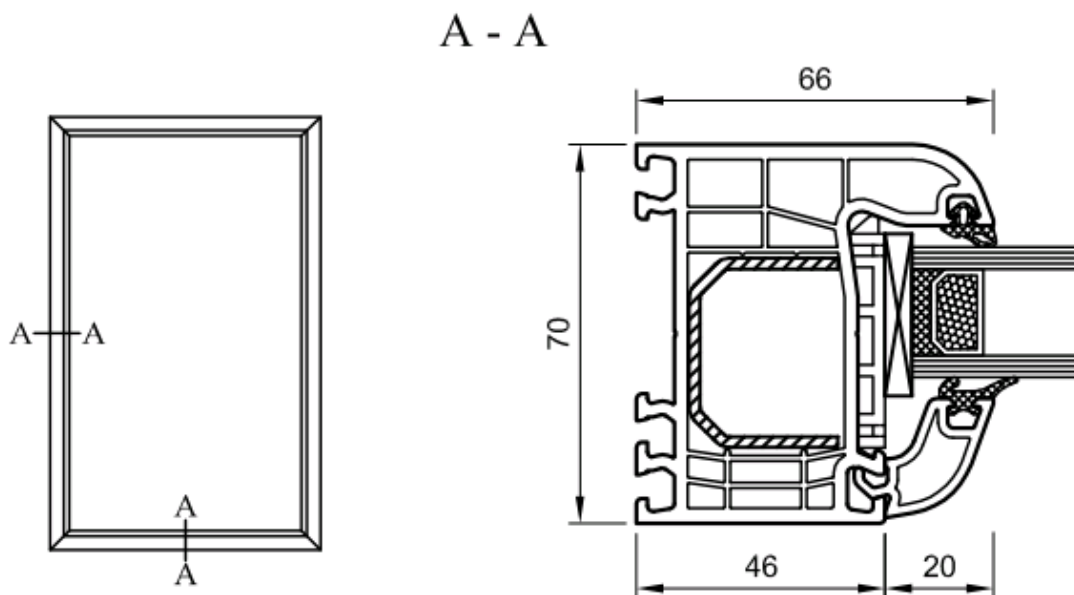


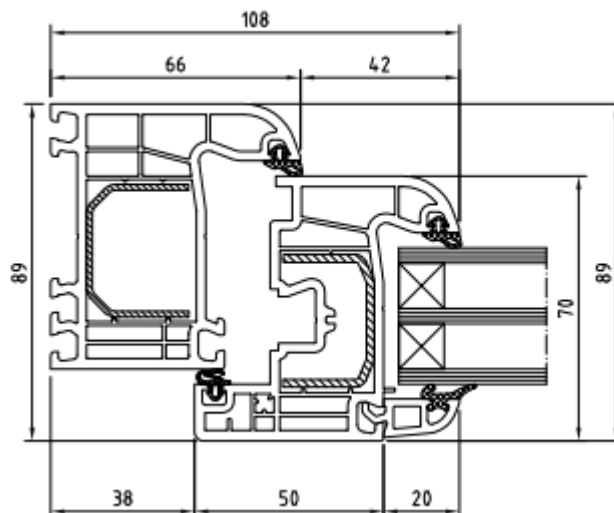
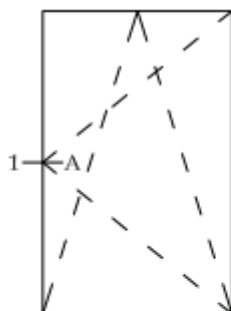
Innehåll

Menta Light Karmprofil Fast fönster (30L-35L & 70L-76L):	2
.....	2
Karmprofil och båge för öppningsbart fönster och inåtgående dörr (Typ 10L-26L & 40L-46L):	3
Standardtröskel till inåtgående fönsterdörr (Typ 40L-46L)	3
Fast post mellan två öppningsbara bågar (typ 14L):	4
Profil med rörlig post (typ 15L & 42L):	4
.....	4
.....	4
Fast & Öppningsbar båge i samma karm (Typ 20L-26L & 43L-46L)	5
Fönsterpost, 70 och 84mm glasdelande mittpost:	6
Karmprofil Glidskjutparti (Typ 60L-61L):	7
Montage av två karmar mot varandra:	8
Montage med H-list:	8
Montage med hjälp av stålregel och PVC-profiler:	8
Tillbehör:	9
Aluminiumlist som skyddar PVC-tröskel (kantskoning):	9
Spröjs 18, 26 och 45mm:	9
Glastjocklek 24 och 36mm:	10
Transportlist:	11
Utförande av spanjolett.	12
Standardutförande av spanjolett för Dreh/kipp-fönster:	12
Standardutförande av spanjolett för Kipp-fönster:	13
Inbrottsskydd – extra låspunkter för extra säkerhet:	14

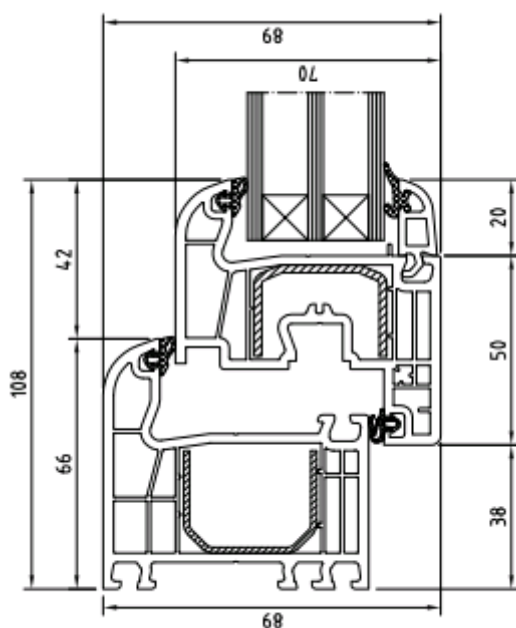
**Menta Light Karmprofil Fast fönster
(30L-35L & 70L-76L):**



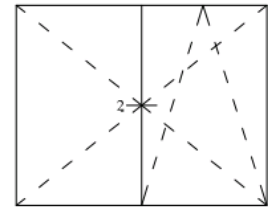
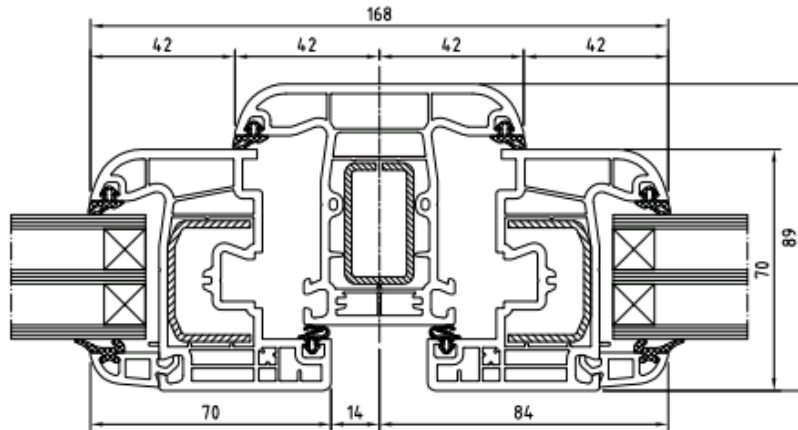
Karmprofil och båge för öppningsbart fönster och inåtgående dörr (Typ 10L-26L & 40L-46L):



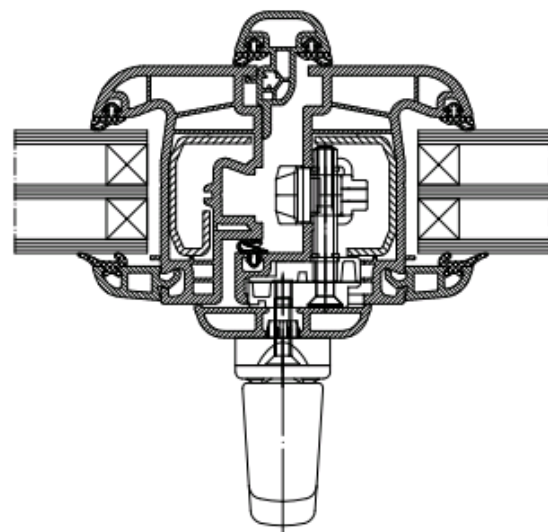
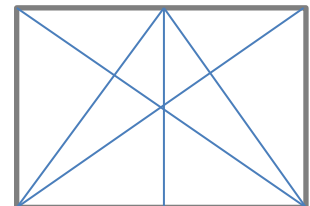
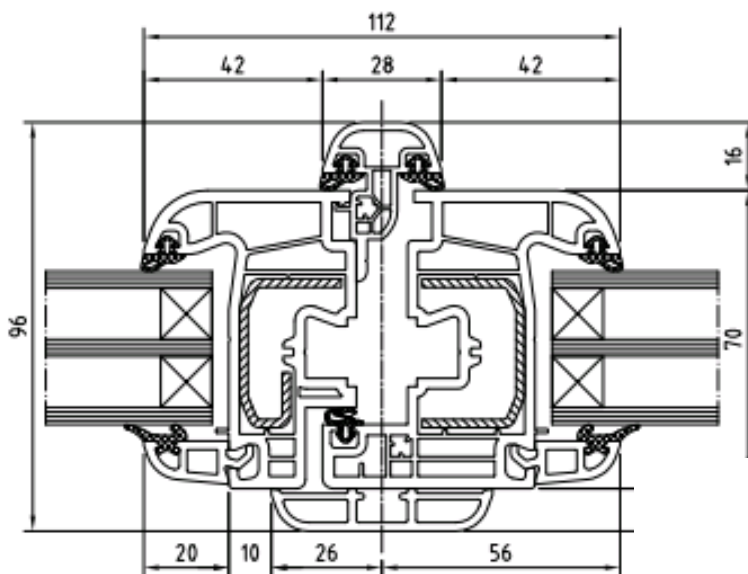
Standardtröskel till inåtgående fönsterdörr (Typ 40L-46L)



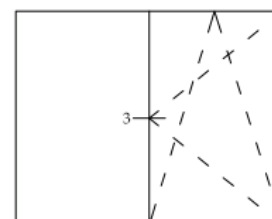
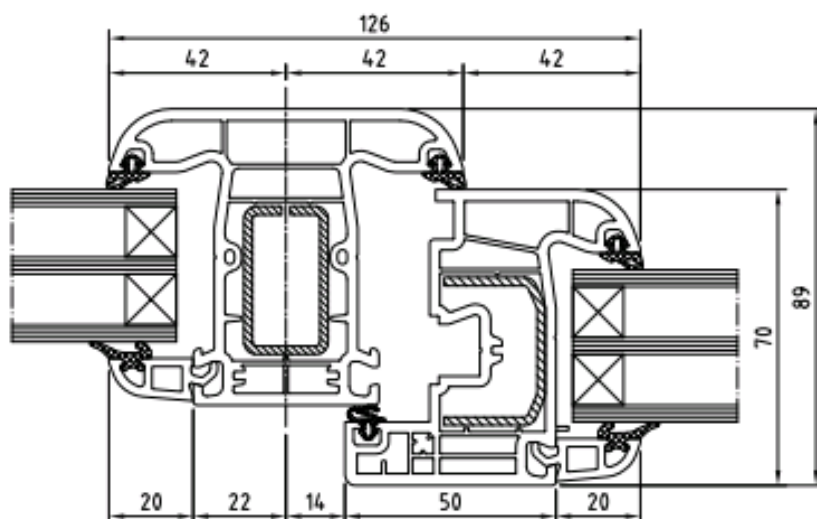
Fast post mellan två öppningsbara bågar (typ 14L):



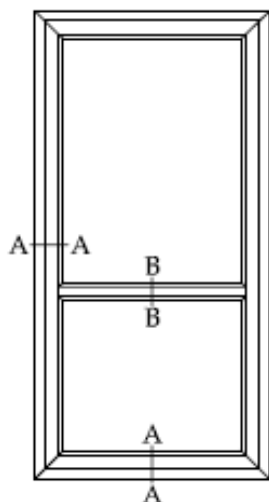
Profil med rörlig post (typ 15L & 42L):



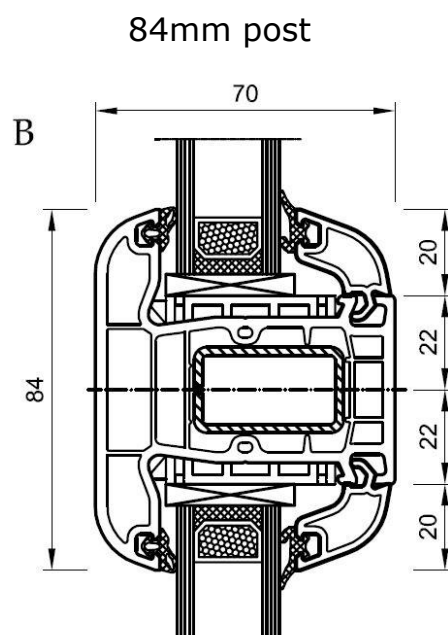
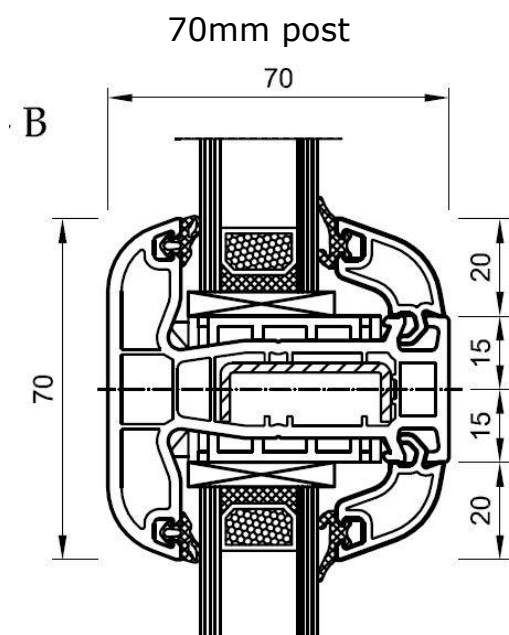
Fast & Öppningsbar båge i samma karm
(Typ 20L-26L & 43L-46L)



Fönsterpost, 70 och 84mm glasdelande mittpost:

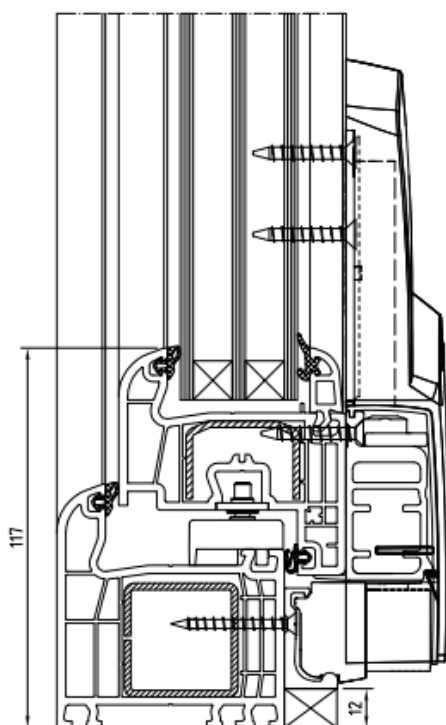
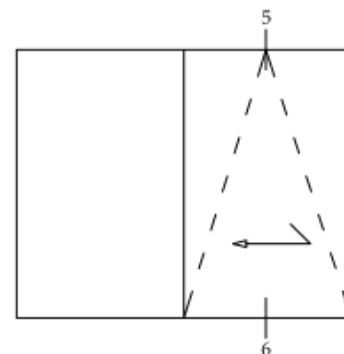
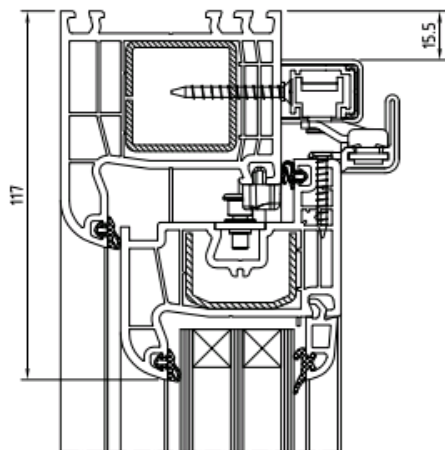


Snitt B-B



Karmprofil Glidskjutparti (Typ 60L-61L):

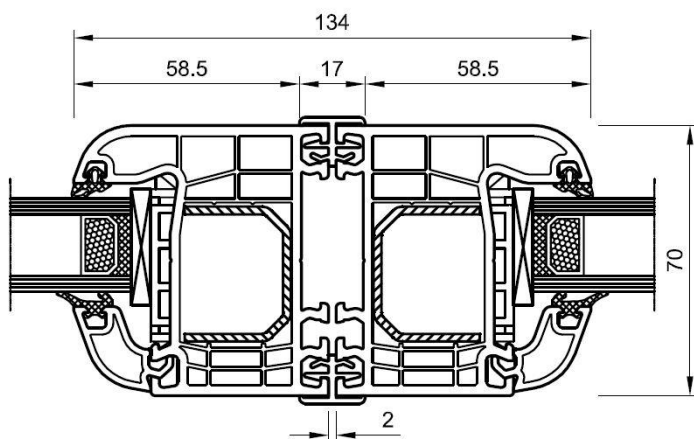
Övre och nedre delens karmprofil för ett skjutparti.



Skjutpartiets tröskel kan inte sänkas ned i golvet/bjälklag eftersom utrymme måste finnas för dörren i öppet läge. 230mm utrymme krävs innanför partiet för att kunna öppna dörren.

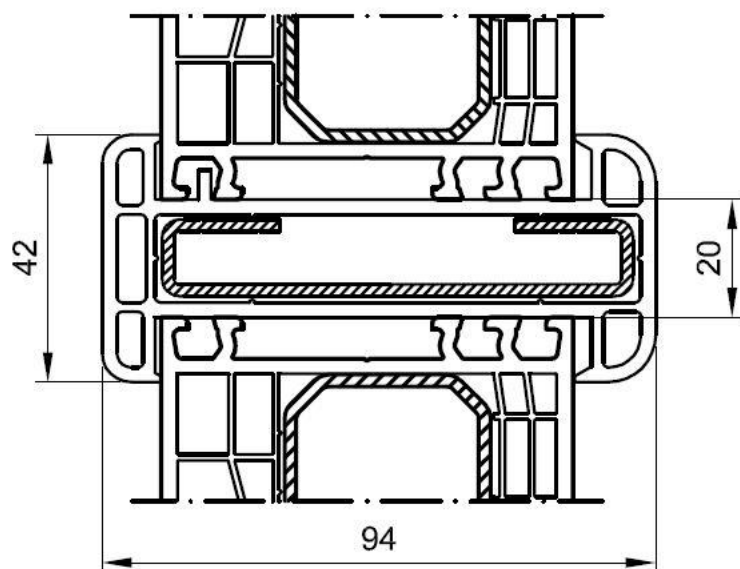
Montage av två karmar mot varandra:

Montage med H-list:



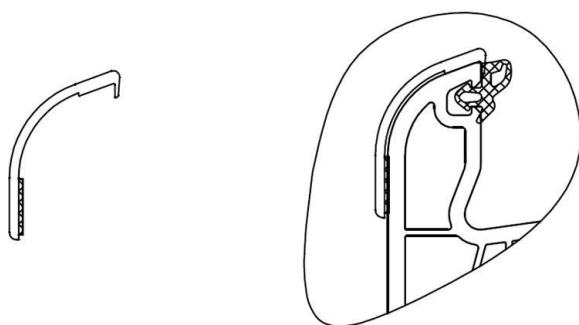
Montage med hjälp av stålregel och PVC-profiler:

20mm stålregel.



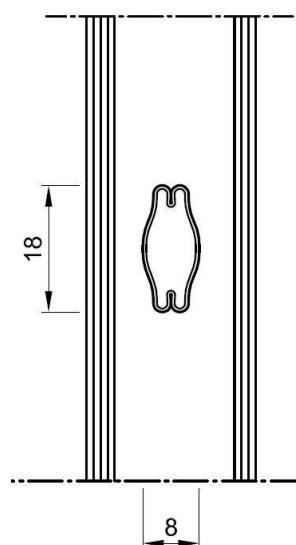
Tillbehör:

Aluminiumlist som skyddar PVC-tröskel (kantskoning):

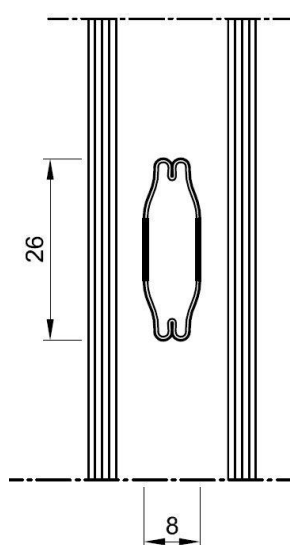


Spröjs 18, 26 och 45mm:

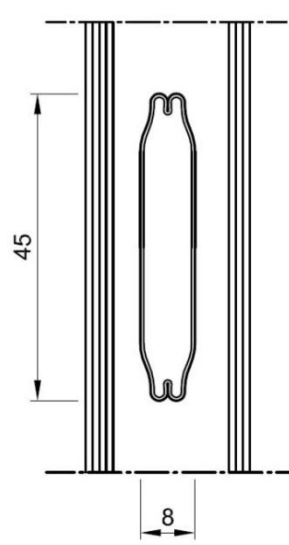
18mm Spröjs



26mm Spröjs



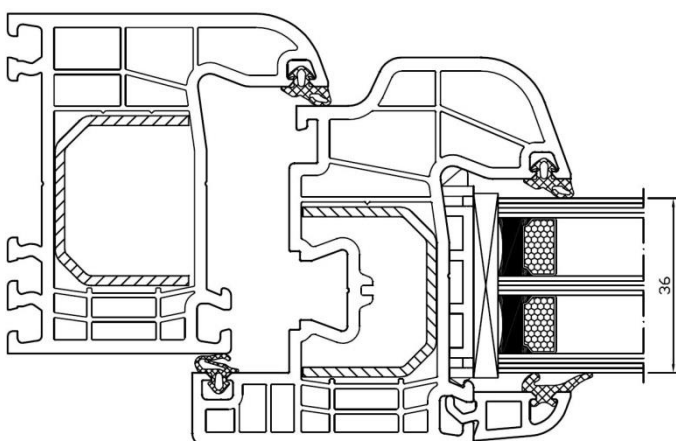
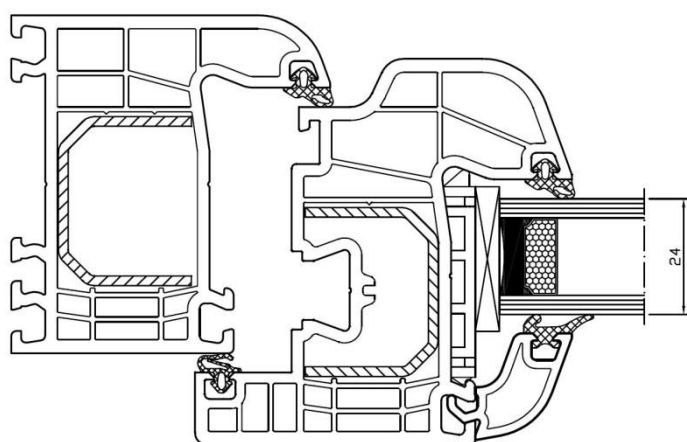
45mm Spröjs



Glastjocklek 24 och 36mm:

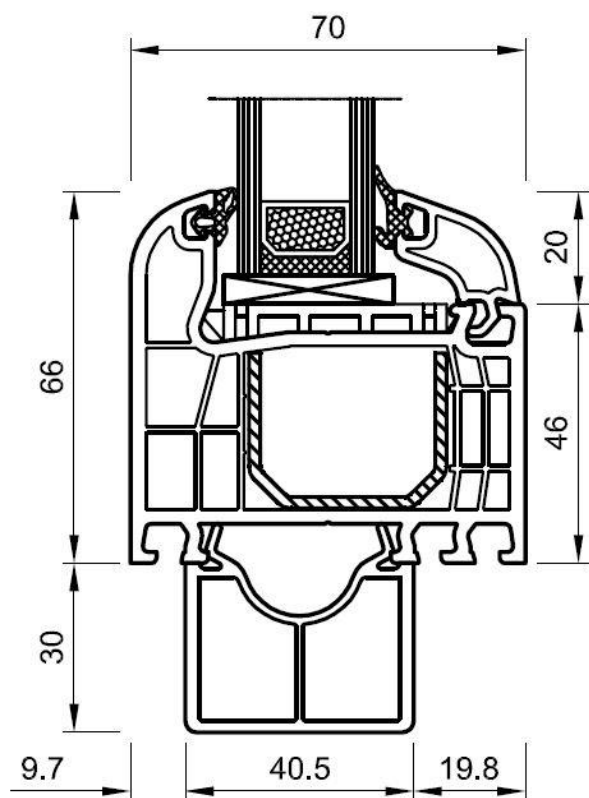
Glastjocklek för standard 2-glas: 24mm

Glastjocklek för standard 3-glas: 36mm



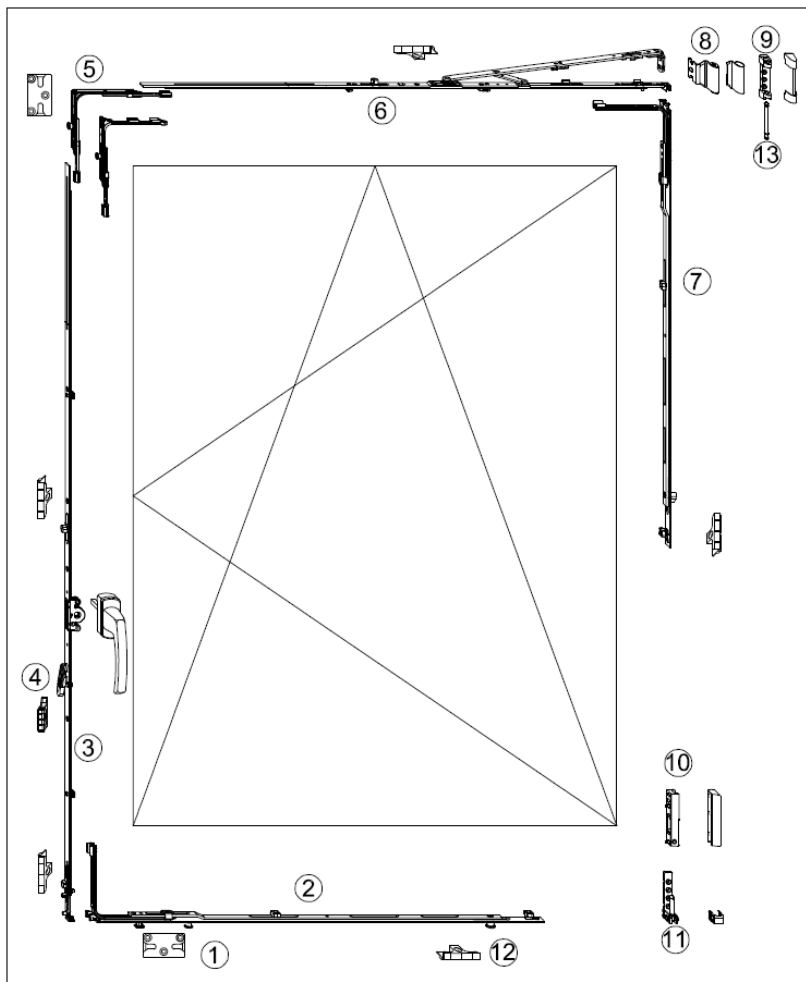
Transportlist:

Ta bort från karm innan montage.



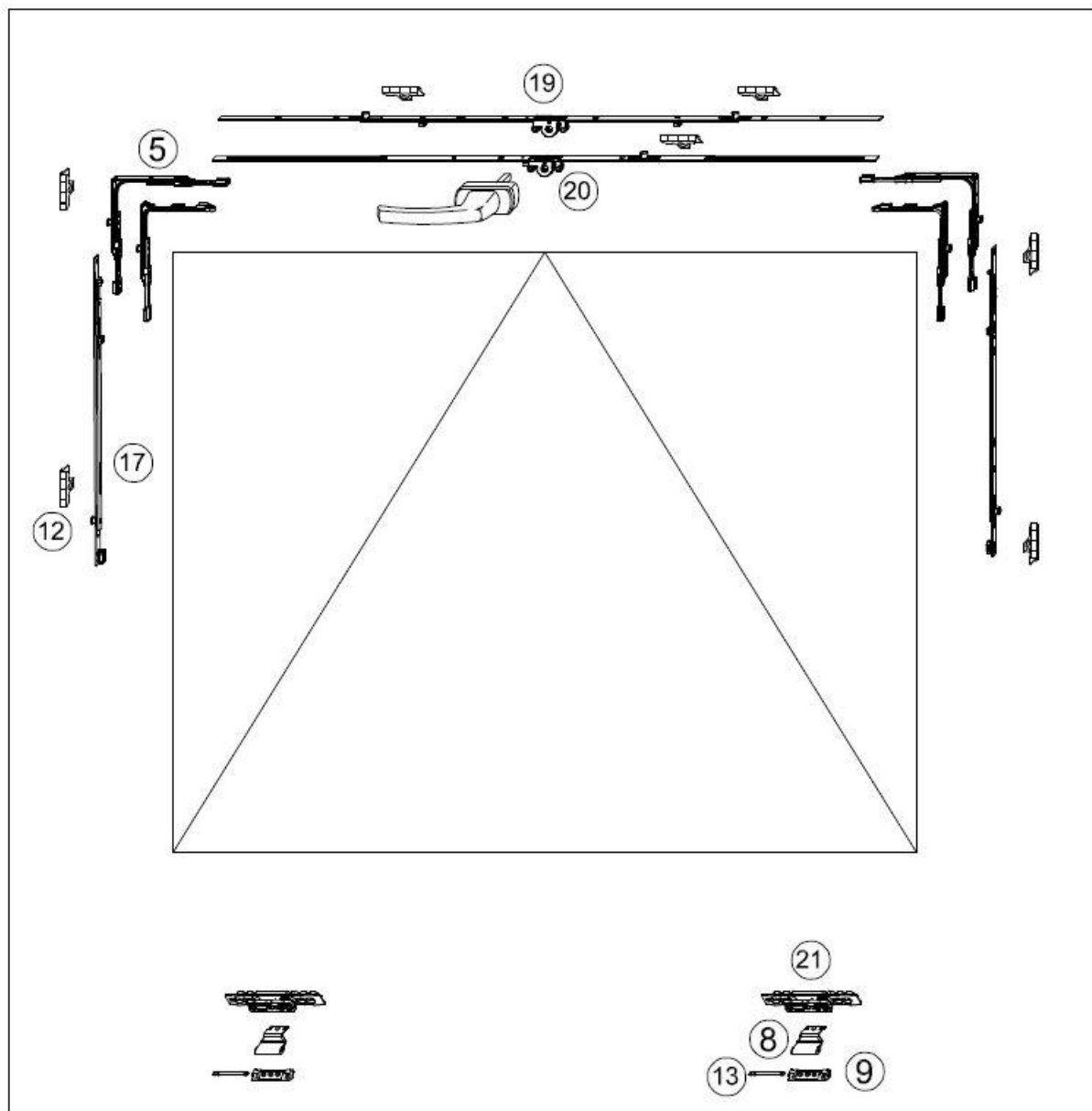
Utförande av spanjolett.

Standardutförande av spanjolett för Dreh/kip-fönster:



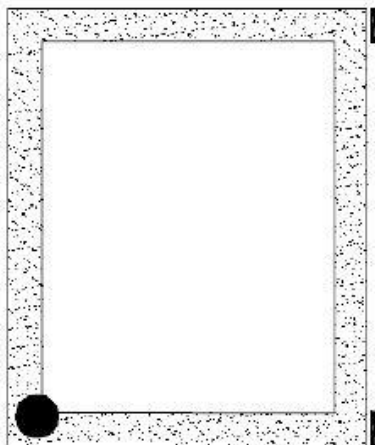
1. Låsklack på karm.
2. Nedre spanjolettskena
3. Spanjolettskena på handtagssida
4. Styrklack som möjliggör kipp-funktion
5. Spanjolettdel i övre hörnet, handtagssida
6. Övre spanjolettskena
7. Spanjolettskena på gångjärnssida
8. Fäste för spanjolett mot övre gångjärn
9. Gångjärnsfäste för övre gångjärn
10. Bågens fäste mot nedre gångjärn
11. Gångjärnsfäste för nedre gångjärn
12. Låsklack (mindre) på karm
13. Sprint i övre gångjärn

Standardutförande av spanjolett för Kipp-fönster:

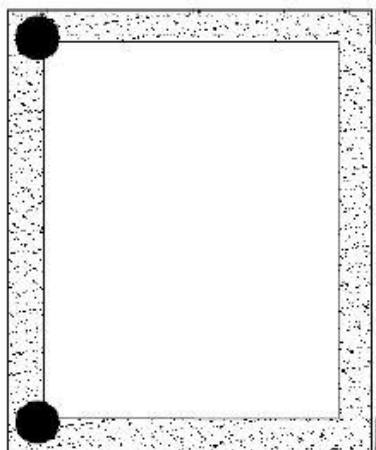


Inbrottskydd – extra låspunkter för extra säkerhet:

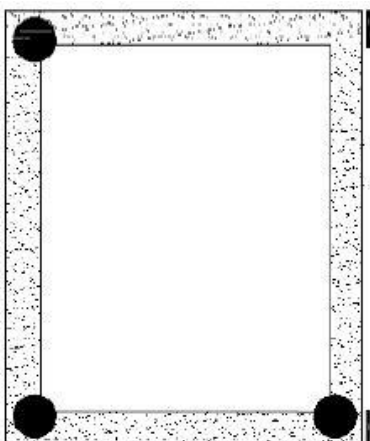
Som tillval finns möjlighet att lägga till extra låspunkter mellan karm och båg.



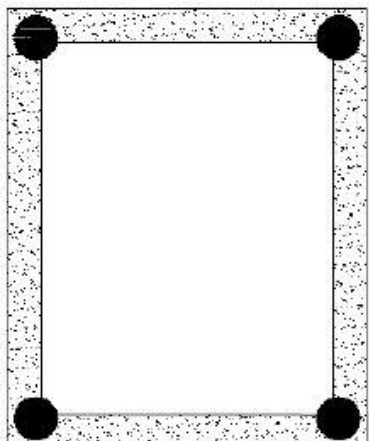
Inbrottskydd – en extra låspunkt – "Paket 1".



Inbrottskydd – två extra låspunkter – "Paket 2".



Inbrottskydd – tre extra låspunkter – "Paket 3".



Inbrottskydd – fyra extra låspunkter – "Paket 4".