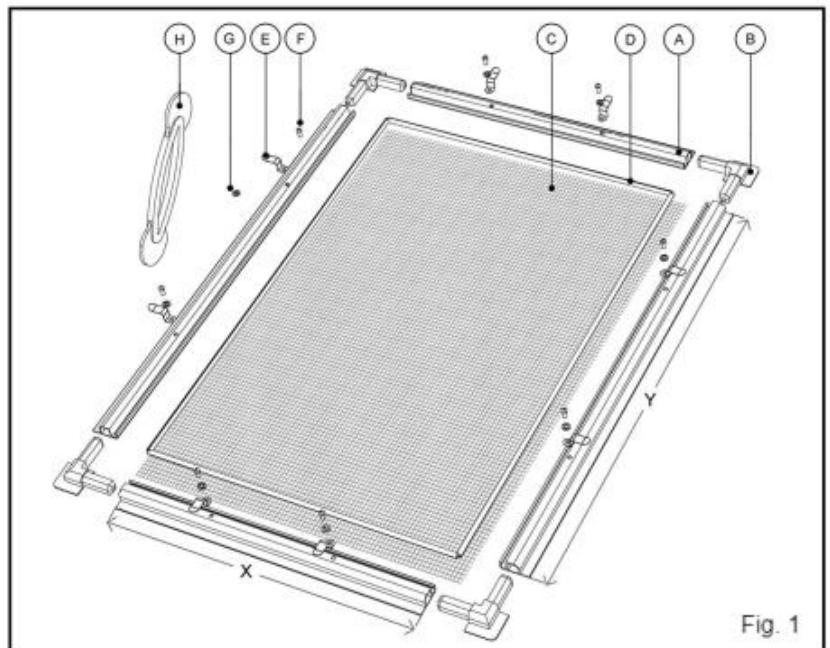


Byggsatsen innehåller:

- [A] Aluminiumprofil
- [B] Hörnkoppling
- [C] Nät
- [D] List
- [E] Hake
- [F] Skruv
- [G] Brickor
- [H] Rullverktyg till list



Montering av ramen:

1. Packa upp varje förpackning och kontrollera att alla delar finns med (Fig. 1).
2. Bygg ihop ramen med aluminiumprofilerna [A] and hörnkopplingarna [B].
3. Placera nätet [C] ovanpå ramen.
4. Placera listen [D] mot spåret på ramen och använd rullverktyget [H] för att trycka ner listen i spåret. (Fig. 2).
5. När du kommer till ett hörn kan du använda en skruvmejsel för att trycka ner listen i spåret. Fortsätt sedan med rullverktyget ner längs med nästa sida.
6. När två sidor är klara kan du börja att försiktigt sträcka tyget samtidigt som du fortsätter att trycka ner listen i spåret med rullverktyget.
OBS: Var försiktig med att inte sträcka för mycket så nätet spricker.
7. När nätet sitter på plats, fortsätt använda rullverktyget i spåret en extra gång runt om för att säkerställa att listen sitter ordentligt i ramen.
8. Klipp- eller skär av överflödigt nät. (Fig.3).
9. Skruva fast haken [E] i ramen med skruv [F] och brickor [G].
10. Montera den kompletta ramen i fönstret.

